

**1-Türiger Kühlschrank 670lt, -2 +10°C,  
digital, AISI 304, Zentralkühlung mit CO2  
Kältemittel****Technisches Datenblatt**

ARTIKEL # \_\_\_\_\_

MODELL # \_\_\_\_\_

NAME # \_\_\_\_\_

SIS # \_\_\_\_\_

AIA # \_\_\_\_\_

**725243 (REX71FRRCO2)**Kühlschrank Ecostore 670  
Ltr, -2/+10°C, 1 Volltüre, für  
Anschluss an bauseitige  
Zentralkühlung mit CO2  
Kältemittel, mit Ventil**Kurzbeschreibung****Artikel Nr.** \_\_\_\_\_

Volltürkühlschrank Ecostore mit Innen- und Außenstruktur aus Edelstahl 304 AISI; Außenrückwand aus verzinktem Stahl und Bodenplatte aus korrosionsbeständigem Material. Digitale Steuerung mit Anzeige und Einstellung der Kühlraumtemperatur und manueller Aktivierung des Abtauzyklus. Vollständig HACCP-konforme digitale Steuerung mit sichtbaren Alarmen. Optimierter Luftstrom von hinten nach vorne sorgt für gleichmäßige Temperaturverteilung und schnelle Kühlung unter allen Bedingungen. Ausgestattet mit 75 mm dickem Cyclopentan-Isolierschaum. Die vor Ort umkehrbare Tür verfügt über ein Schloss und einen Mikroschalter, der den Ventilator beim Öffnen der Tür abschaltet. Verdeckter Verdampfer, der eine höhere Lagerkapazität und weniger Korrosionsprobleme garantiert. für Anschluss an externes Kühlaggregat mit CO2-Kältemittel; mit Ventil; belüfteter Betrieb; automatische Abtauung und Verdunstung des Tauwassers. Für Umgebungstemperaturen bis zu 43 °C.

Delivered with n. 3x2/IGN Rilsan-beschichteten Rosten und n. 3 Sätzen von 2 Rostkufen aus Edelstahl. Vorbereitet für den Einbau eines RS485-Anschlusses zur Erleichterung des Anschlusses an einen Ferncomputer und integrierte HACCP-Systeme

**Hauptmerkmale**

- Volltür mit Rechtsanschlag.
- Großer Lagerbereich, geeignet für 2/1-GN-Roste/Bleche auf Führungsschienen mit Kippsicherung.
- Optimiertes Lufteitsystem von der Rückwand nach vorn für gleichmäßige Temperaturverteilung und Schnellabkühlung unter allen Bedingungen.
- Automatische Abtauung.
- Interne Struktur mit zahlreichen Ladepositionen für Gitterroste, die eine höhere Nettokapazität und einen größeren Lagerplatz gewährleisten.
- Einstellbarer Temperaturbereich von -2 bis +10° C für unterschiedliche Lagererfordernisse.
- Kühlkammer mit bis 75 mm dicker Cyclopentanisolierung für beste Isolierleistung und 100% Umweltschutz. Wärmeleitfähigkeit ( 0,020 W/m\*K)
- 60 mm dicke, ganz leicht abnehmbare Isolierabdeckung über dem Verdampfer.
- Verdeckter Verdampfer garantiert höhere Lagerkapazität und weniger Korrosionsprobleme.
- Tropikalisierte Einheit.

**Konstruktion**

- Konstruiert aus CNS 1.4301 der höchsten Qualität.
- Innenboden mit gerundeten Ecken, aus einem Stück tiefgezogen.
- Leicht auseinandernehmbare Gleitschienen und Halterungen aus Edelstahl.
- Anti-Korrosionsboden verhindert Schäden, die durch Bodenreinigung mit aggressiven Reinigungsmitteln entstehen könnten.
- Einfacher Zugang zu den Hauptkomponenten für die Wartung.
- Verschließbare Tür.
- Selbstschließende Türen mit 180° Öffnung.
- Gerät auf höhenverstellbaren Edelstahlfüßen, Rollen als Option.
- Zentralgekühlt
- Die reinigungsfreundlichen gerundeten Ecken und leicht herausnehmbaren Auflagen und Roste bieten einen hohen Hygienestandard.
- Magentventil eingeschlossen.

**Benutzeroberfläche und Datenmanagement**

- Digitale Regelung mit Temperaturdisplay und -Einstellung und manueller Abtauaktivierung. Voll konforme digitale HACCP Kontrolle mit sichtbaren Alarmen.
- Integrierter RS485-Anschluss zur Erleichterung des Anschlusses an einen entfernten Computer und integrierte HACCP-Systeme.

**Genehmigung:** \_\_\_\_\_

## Nachhaltigkeit

- Abnehmbare, magnetische Dreikammer-Ballondichtung für verbesserte Isolierung, verringerten Energieverbrauch und einfache Reinigung
- FCKW freie Isolierung.
- Türschalter hält das Gebläse an, wenn die Tür geöffnet wird. So tritt keine kalte Luft aus, und es wird Energie gespart.
- [NOT TRANSLATED]

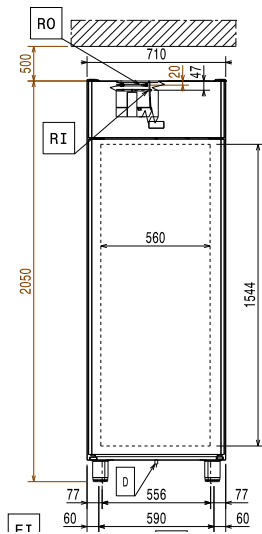
## Serienmäßiges Zubehör

- 3 St. 2/1 GN grauer Rilsan-Rost mit 2 Schienen PNC 881020

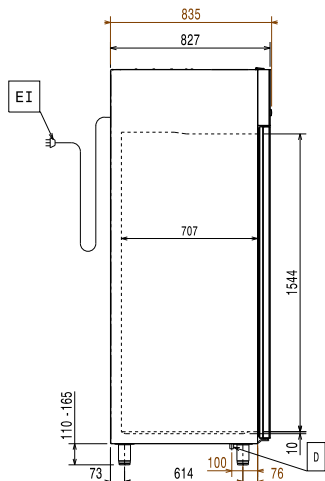
## Optionales Zubehör

- 2 CNS FÜHRUNGSSCH. FÜR KÜHLSCHR.CABINETS PNC 880242
- Set: 8 GN 1/1 Kunststoffcontainer für Fisch PNC 880243
- Abstandhalter für 670 lt & 1430 lt-Kühl- und Tiefkühlschränke PNC 880248
- Pedal-Öffnung für eintürige Kühl- u. Tiefkühlschränke PNC 880324
- Plastikbehälter GN 1/1 - 150 mm hoch mit Siebboden (für Fisch) PNC 880705
- Rostführungen für 10 Bäckereinormbleche (400 x 600 mm) PNC 881003
- 2/1 GN grauer Rilsan-Rost PNC 881004
- 2/1 GN Rost PNC 881016
- 2/1 GN Rost mit 2 Schienen PNC 881018
- Fleischaufhängung mit 4 Haken für 670/1430-Liter-Kühlschränke PNC 881019
- 2/1 GN grauer Rilsan-Rost mit 2 Schienen PNC 881020
- Set mit 2 Schienen(rostoffreier Stahl) für 670/1430-Liter-Kühlschränke und Tiefkühlschränke PNC 881021
- Regalboden GN 2/1 gelocht PNC 881042
- Drahtkorb GN 1/1, 150 mm hoch mit Rilsan beschichtet PNC 881043

Front

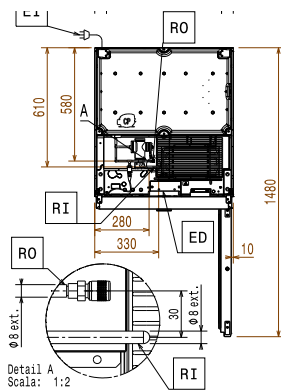


Seite



ED = separater Elektroanschluss      RO = Zentralkälteanlage-Anschluss  
 EI = Elektroanschluss  
 RI = Anschluss für zentrale Kälte

oben



### Elektrisch

Netzspannung: 220-240 V/1 ph/50/60 Hz

### Kapazität:

Anzahl und Art der Roste (enthalten): 3 - GN 2/1

### Schlüsselinformation

#### Türanschlag:

Außenabmessungen, Länge: 710 mm  
 Außenabmessungen, Tiefe: 835 mm  
 Außenabmessungen, Tiefe bei geöffneten Türen: 1480 mm  
 Außenabmessungen, Höhe: 2050 mm  
 Anzahl und Art der Türen: 1 Volltür  
 Art der Außenverkleidung: CrNi 1.4301  
 Art der Innenverkleidung: CrNi 1.4301  
 Anzahl Positionen und Abstand: 44; 30 mm  
 Bruttokapazität: 670 lt

### Kühldaten:

Min. Kühlbetriebstemperatur: -2 °C  
 Art des Kältemittels: R744  
 Vorgeschlagene Kühlleistung: 320 W  
 Bedingungen für Verdampfer Temperatur: -10 °C  
 Bedingungen für Kondensator Temperatur: 55 °C  
 Bedingungen für Außentemperatur / Umgebungstemperatur: 32 °C  
 Anschlusspunkt Kühlmittel (Zentralkühlung) Rücklauf: 9.5 mm  
 Anschlusspunkt Kühlmittel (Zentralkühlung) Vorlauf: 6 mm  
 Kühlleistung Leistung berechnet bei einer linearen Entfernung von 15 mt (Rohrleitung)

### \*Notiz

### Zertifizierungen ISO

ISO Standards: ISO 9001; ISO 14001; ISO 45001; ISO 50001